

NÁVOD K POUŽITÍ

Sembe - indukční moka konvice

Ref.: 002703007 / 002703008 / 002703009



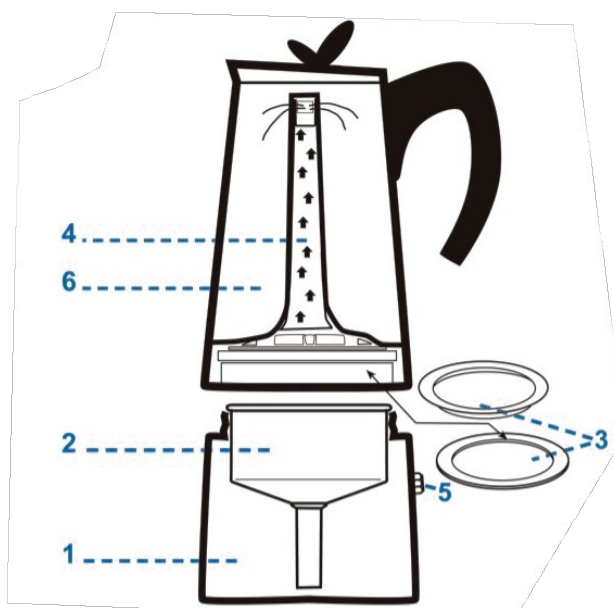
Technické údaje	Hodnota
Kapacita	002703007: 4 šálky 002703008: 6 šálků 002703009: 9 šálků
Materiál	nerezová ocel
Vhodné použití	plyn, sklokeramická deska a indukční varná deska

Úvod

Děkujeme za zakoupení kvalitního výrobku. Používejte jej opatrně a v souladu s níže uvedenými pokyny. Před použitím si návod pečlivě přečtěte a uschovejte jej pro budoucí potřebu.

Popis částí

Číslování odpovídá schématu konvice.



1. Spodní nádoba (bojler)
2. Trychtýř s filtrem
3. Kovový filtr
4. Trubice / vývod kávy
5. Bezpečnostní ventil
6. Horní sběrná nádoba na kávu
7. Odklápěcí víko s pantem
8. Ergonomická izolovaná rukojeť

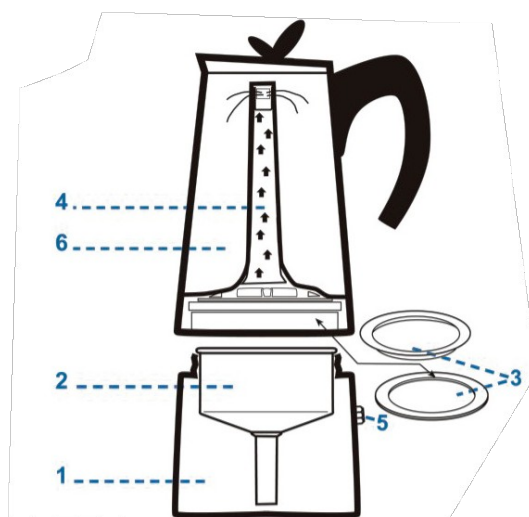
Vlastnosti

Konvice je vyrobena z nerezové oceli a je vhodná pro použití na plynových, sklokeramických i indukčních varných deskách.

Před prvním použitím ji umyjte pouze vodou a připravte jednu dávku kávy, kterou následně vylijte. Zkontrolujte, že jsou všechny části správně nasazené: bezpečnostní ventil, trychtýř a filtr.

Jak připravit kávu

1. Naplňte spodní nádobu studenou vodou. Hladina vody nesmí přesáhnout horní úroveň otvoru bezpečnostního ventilu (5).
2. Vložte trychtýř s filtrem (2) do spodní nádoby.
3. Naplňte filtr (3) mletou kávou bez přechování. Dávejte pozor, aby na okraji spodní nádoby (1) nezůstaly zbytky kávy.
4. Horní sběrnou nádobu (6) pevně našroubujte na spodní nádobu (1). Při dotahování nepoužívejte rukojeť jako páku.
5. Postavte konvici na zdroj tepla. Při použití na plynu zajistěte, aby plamen nepřesahoval přes dno spodní nádoby.
6. Jakmile je horní nádoba naplněna kávou, sejměte konvici ze zdroje tepla.
7. Zbytková voda na dně spodní nádoby je běžná a pomáhá chránit nerezovou ocel před spálením nebo zčernáním.



Bezpečnostní upozornění

- Povrch konvice je při používání velmi horký a může způsobit popálení. Dotýkejte se pouze rukojetí.
- Konvici neotevírejte, dokud nevychladne.
- Pokud je výrobek jakkoli poškozený, nepoužívejte jej a obraťte se na dodavatele.
- Nepoužívejte konvici k přípravě čokolády, heřmánku ani jiných nálevů. Mohly by ucpat filtr nebo těsnění.
- Pravidelně kontrolujte trychtýř a filtr. Při známkách opotřebení nebo poškození je vyměňte.
- Pravidelně čistěte vnitřek konvice.
- Výrobek používejte pouze k účelu, pro který byl určen.

Používání dětmi a osobami se sníženými schopnostmi

Tento výrobek mohou používat děti od 8 let a osoby se sníženými fyzickými, smyslovými nebo mentálními schopnostmi, případně osoby bez dostatečných zkušeností a znalostí, pouze pokud jsou pod dohledem nebo byly poučeny o bezpečném používání výrobku a rozumí souvisejícím rizikům.

Děti si s výrobkem nesmí hrát. Čištění a užitelskou údržbu nesmí provádět děti, pokud nejsou starší 8 let a nejsou pod dohledem. Výrobek uchovávejte mimo dosah dětí mladších 8 let.

ZÁRUČNÍ LHŮTA

Na tento výrobek se vztahuje tříletá záruka od data prodeje, přičemž se vylučuje veškerá odpovědnost za vady nebo poškození způsobené nesprávným používáním. Aby byla tato záruka platná, je nutné předložit doklad o koupi nebo fakturu.

SPRÁVNÁ LIKVIDACE VÝROBKU



Toto označení znamená, že tento výrobek nemá být likvidován s běžným domovním odpadem v rámci EU. Aby se zabránilo možnému poškození životního prostředí nebo lidského zdraví v důsledku nekontrolované likvidace odpadu, je třeba ho recyklovat zodpovědně a podporovat udržitelné znovupoužití materiálních zdrojů. K vrácení použitého zařízení použijte systémy pro vrácení a sběr, např. viz seznam sběrných míst na www.asekol.cz nebo kontaktujte prodejce, u kterého byl výrobek zakoupen. Mohou tento výrobek přijmout k bezpečnému ekologickému recyklování.



Tento výrobek splňuje všechny základní požadavky směrnic EU, které se na něj vztahují.

Vyrobeno v Číně.

Kontaktní údaje výrobce pro spotřebitele:

Garsaco Import S.L. / info@garsaco.com

C/Corts Valencianes 10. 12549 Betxí (Castellón) ŠPANĚLSKO